

Stückliste

Pos.	Bezeichnung	Anzahl	Länge	Breite	Stärke
1	Tischplatte	1	600	600	22
2	Zarge	4	490	80	20
3	Tischfus	4	500	40	40
4	Nutklötzchen	8	50	40	16

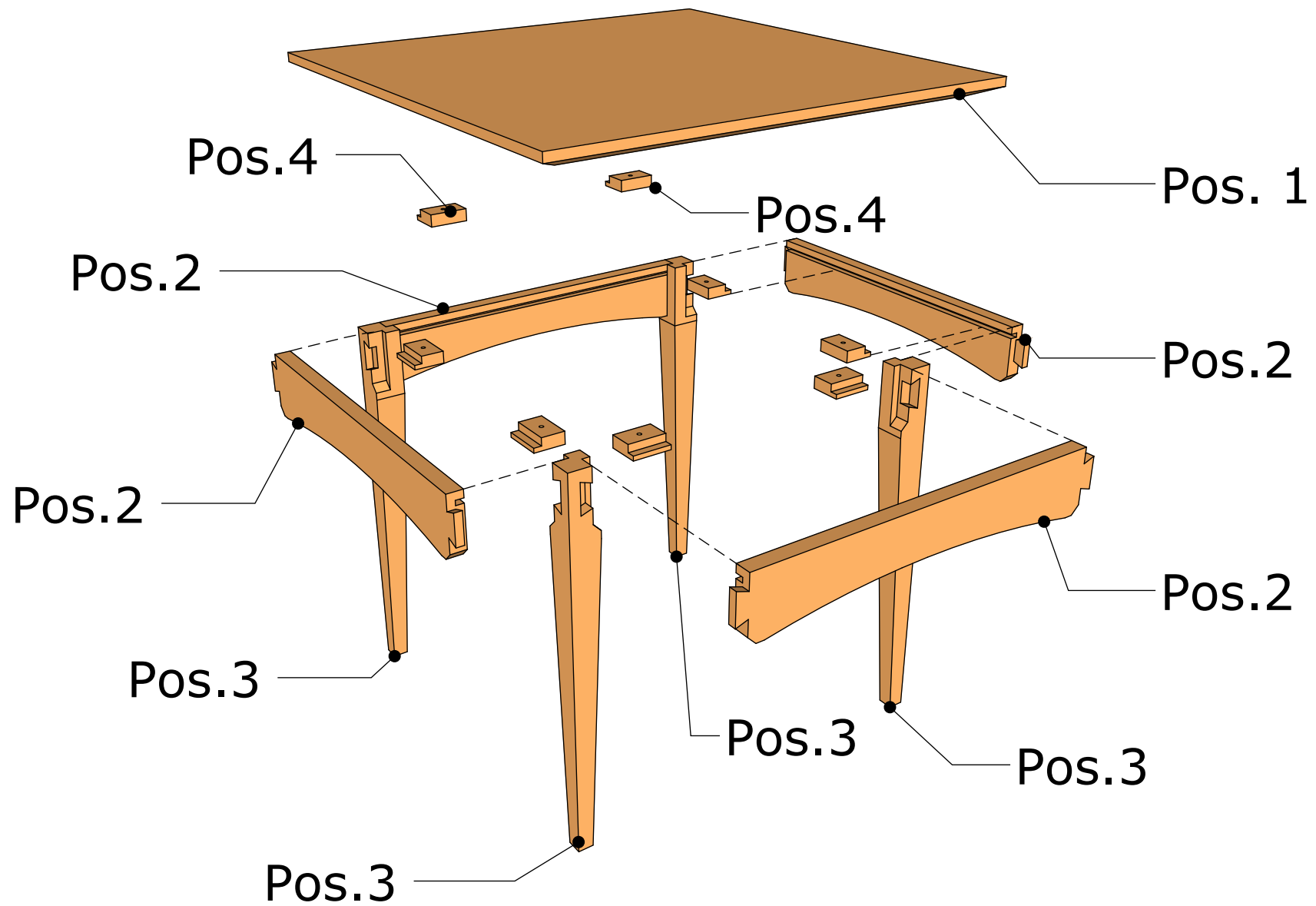
8 Stück Schrauben 3,5x30

Alle Maße in Millimeter

Beistelltisch

Seite 1
von 9

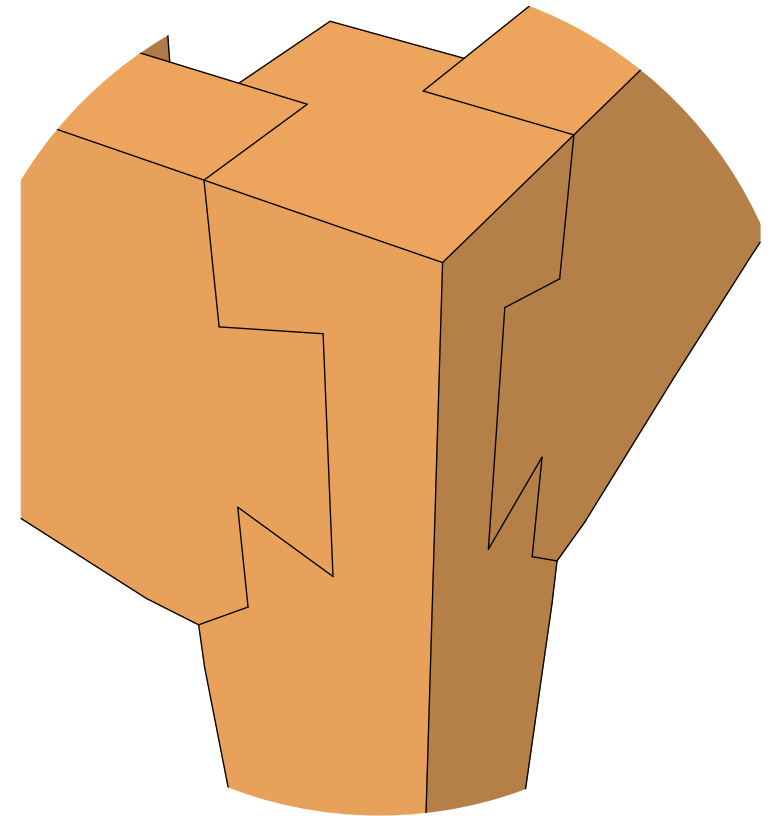
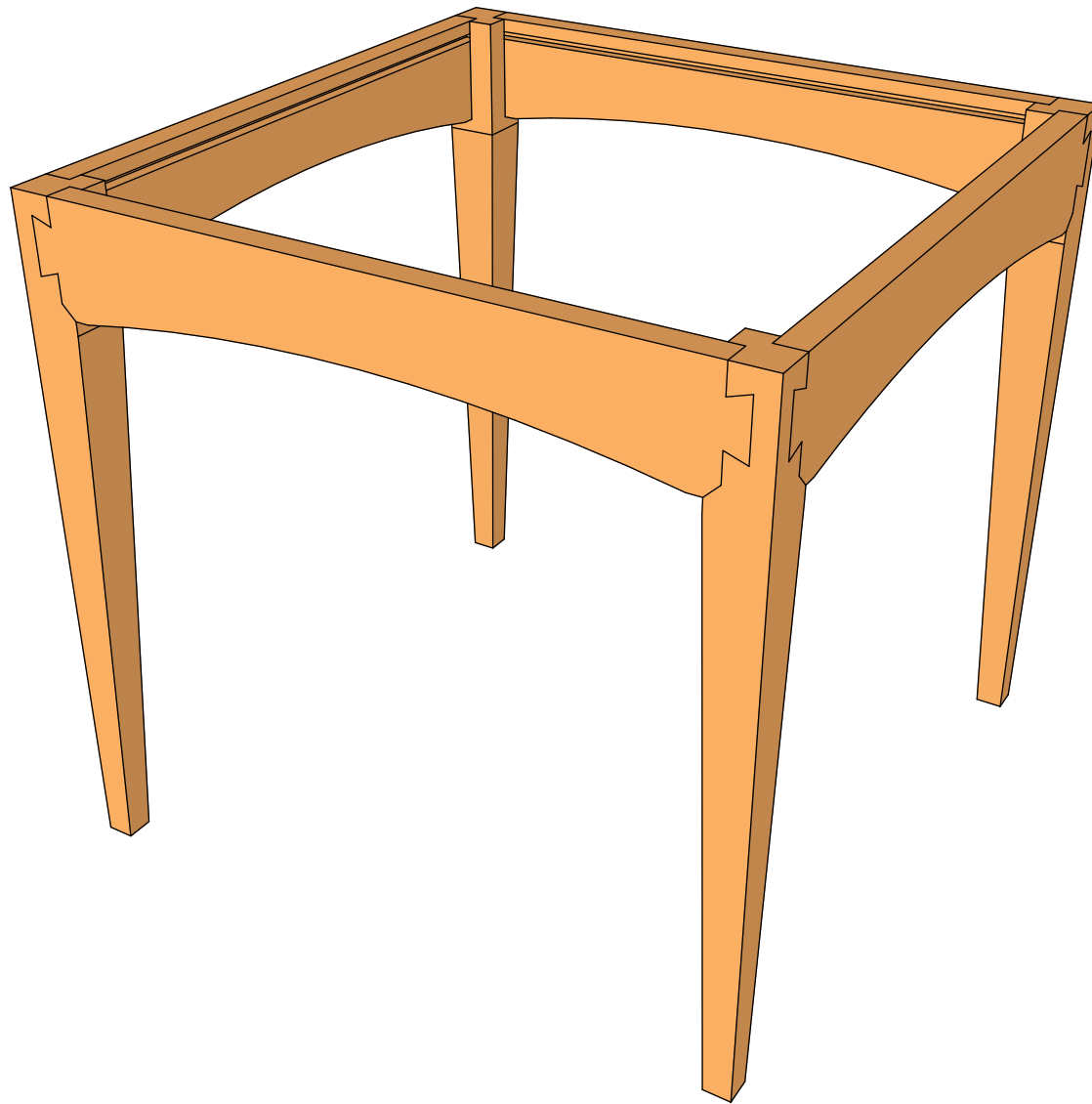
Gesamtansicht und Stückliste



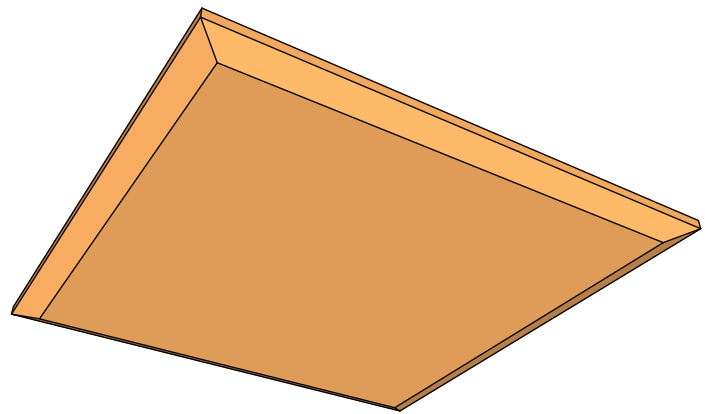
Beistelltisch

Seite 2
von 9

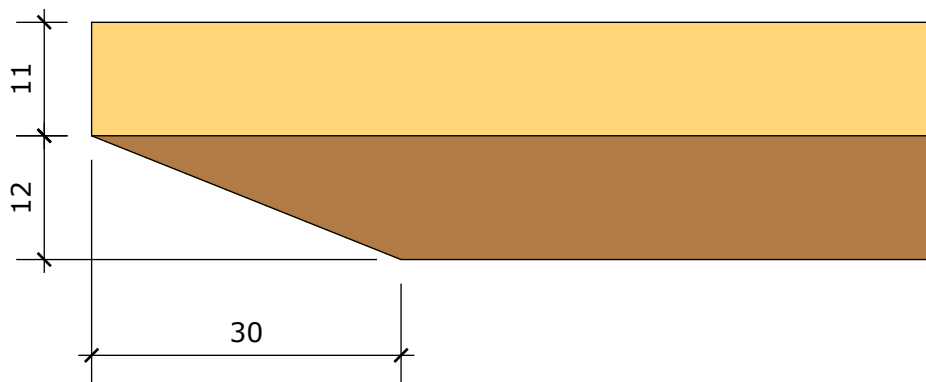
Zusammenbau



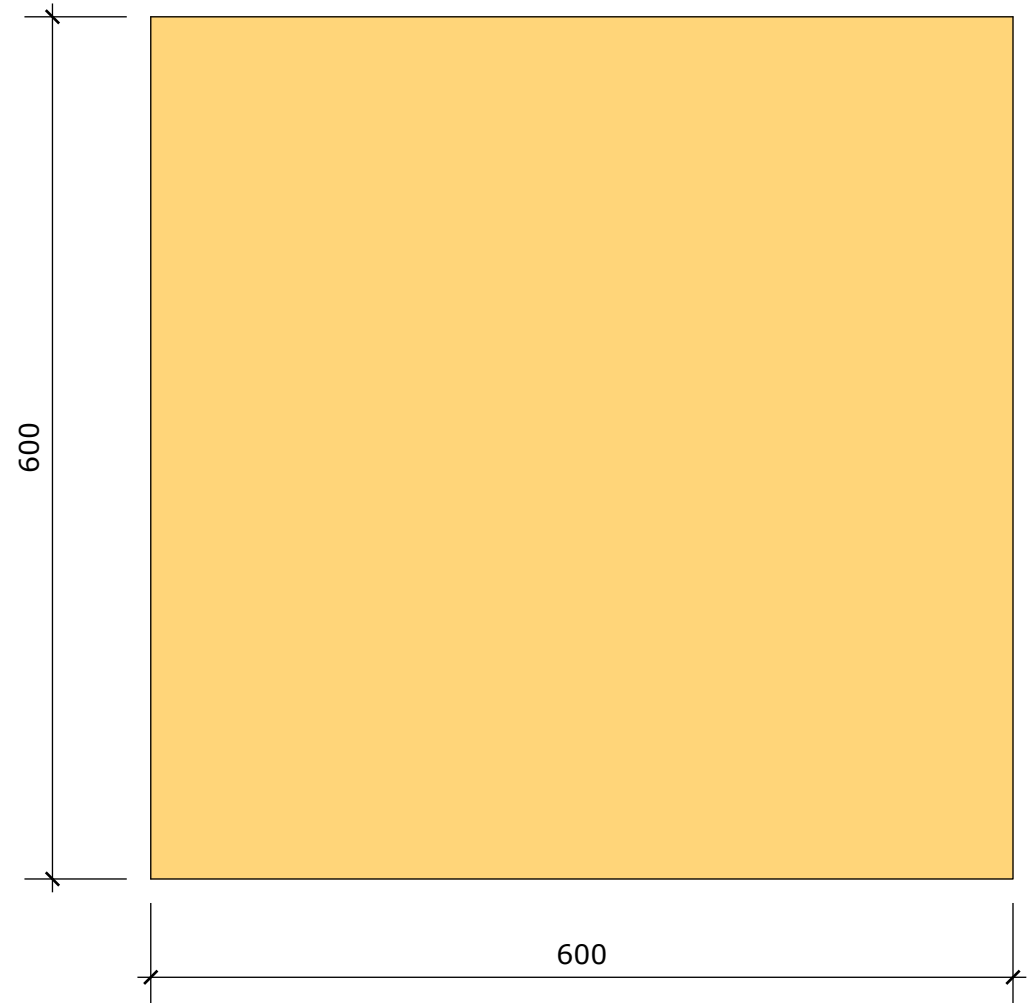
Detail Verbindung
Zargen - Tischbein



Ansicht von unten



Detail: Umlaufende Fase

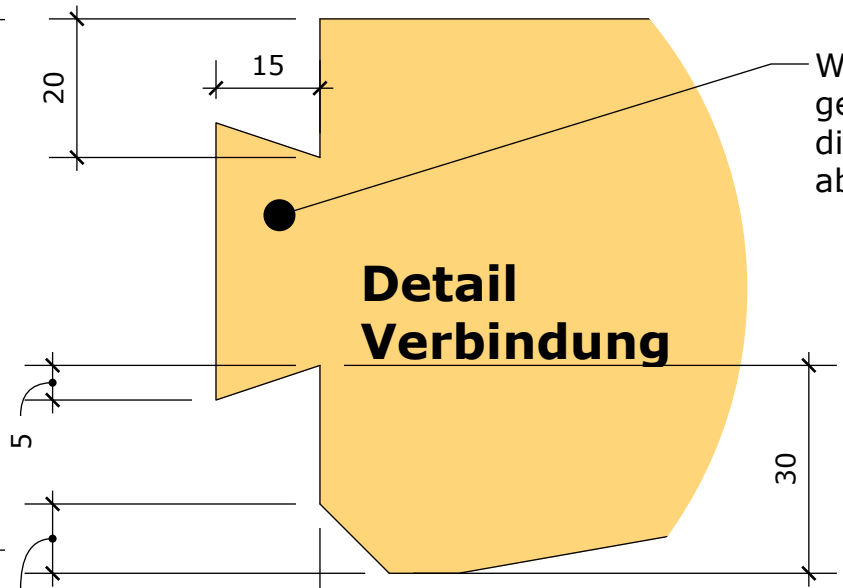
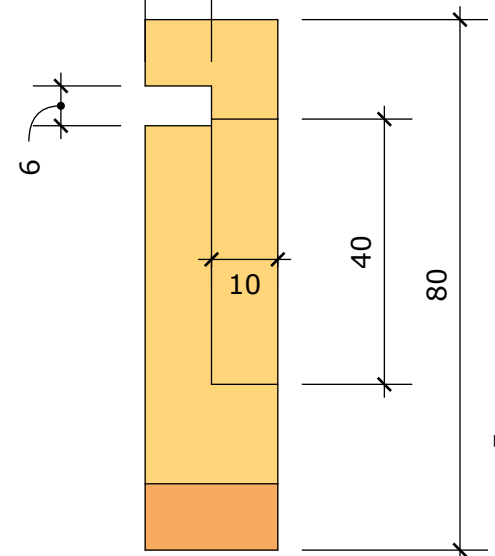
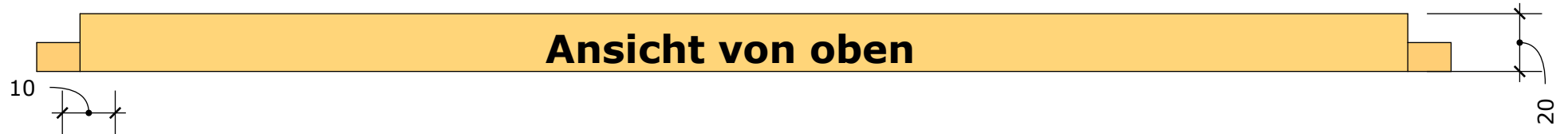
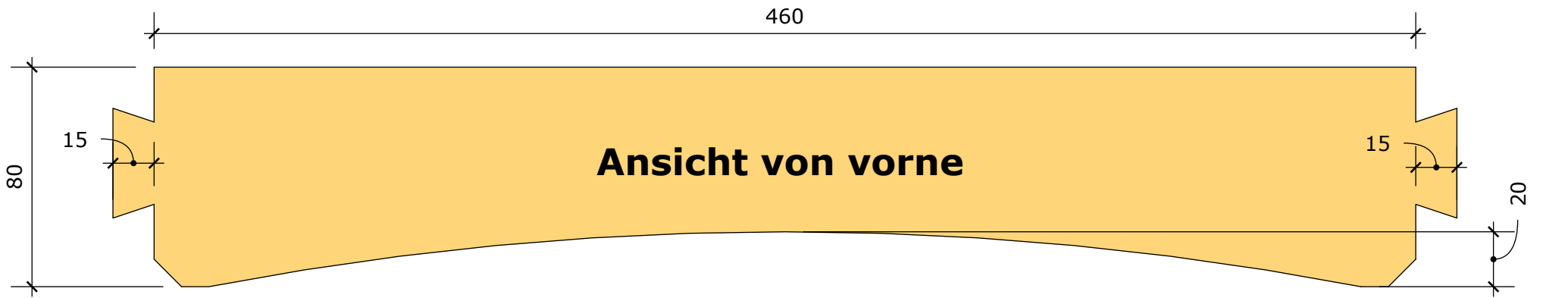


Ansicht von oben

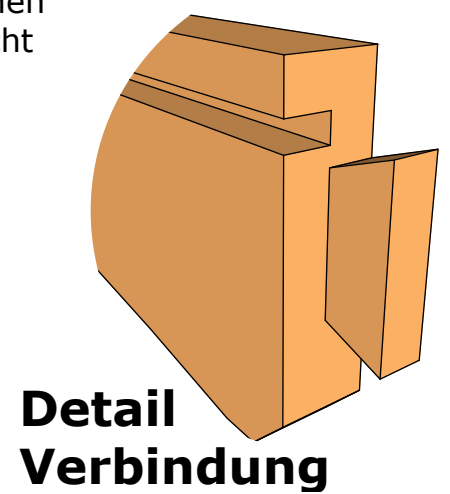
Beistelltisch

Seite 4
von 9

Tischplatte



Wird die Schwalbe gefräst, können die Maße leicht abweichen

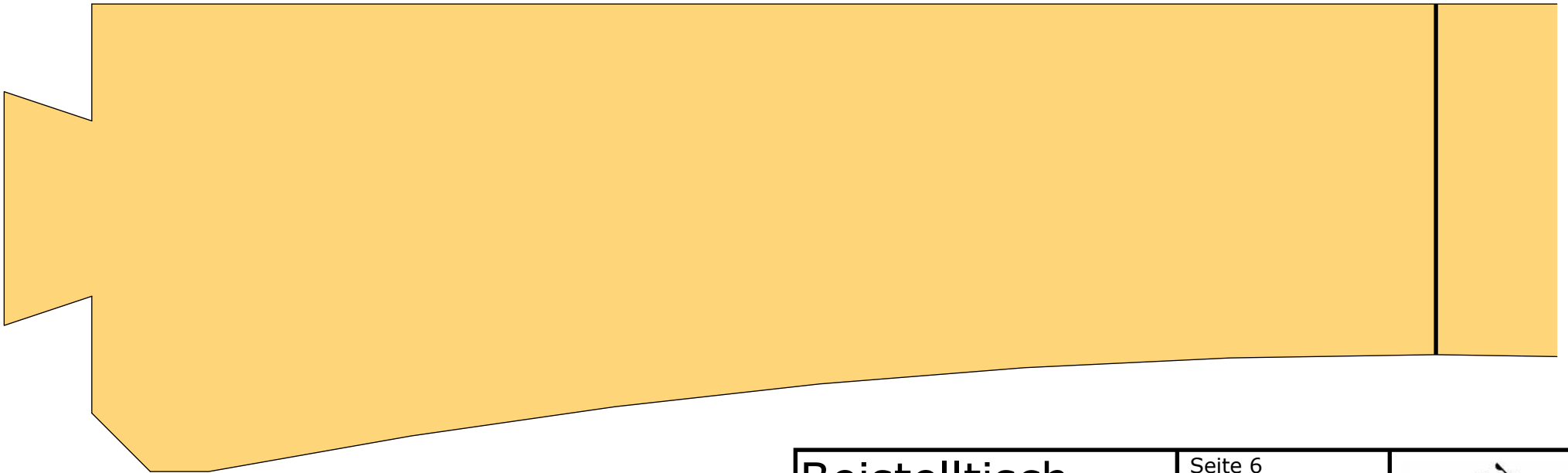
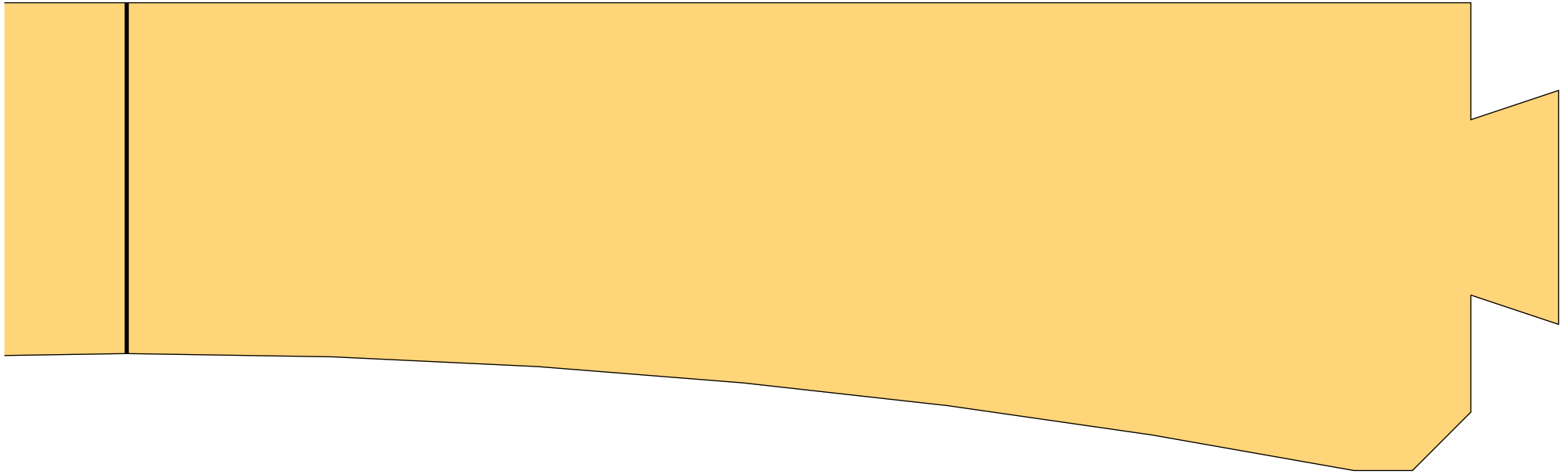


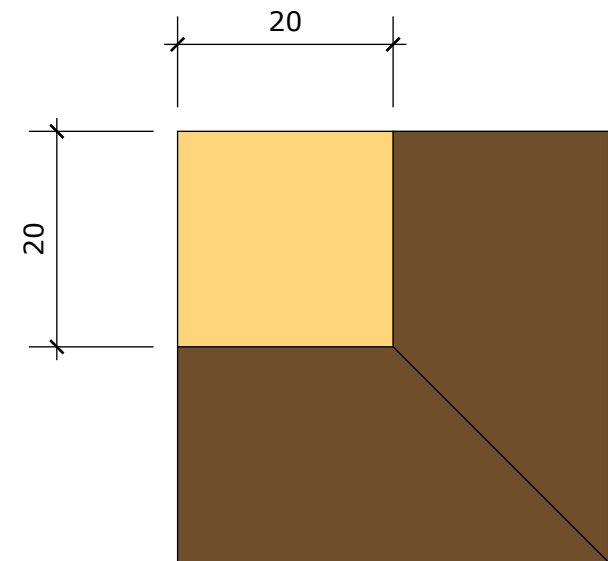
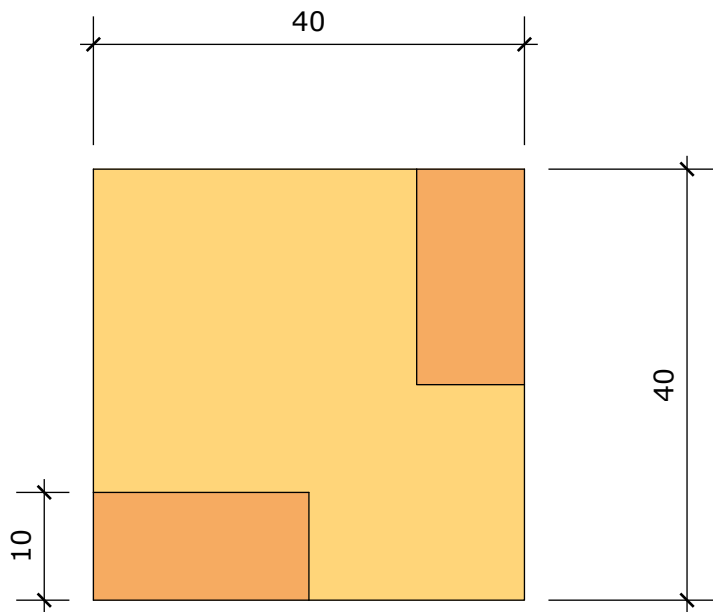
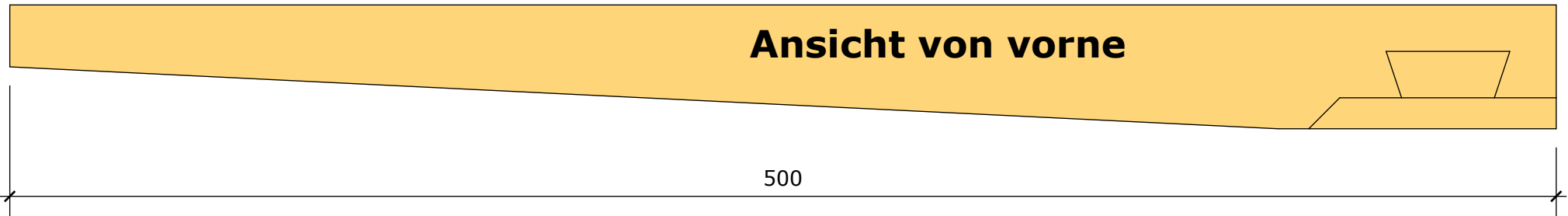
Ansicht seitlich

Beistelltisch
Zarge

Seite 5
von 9

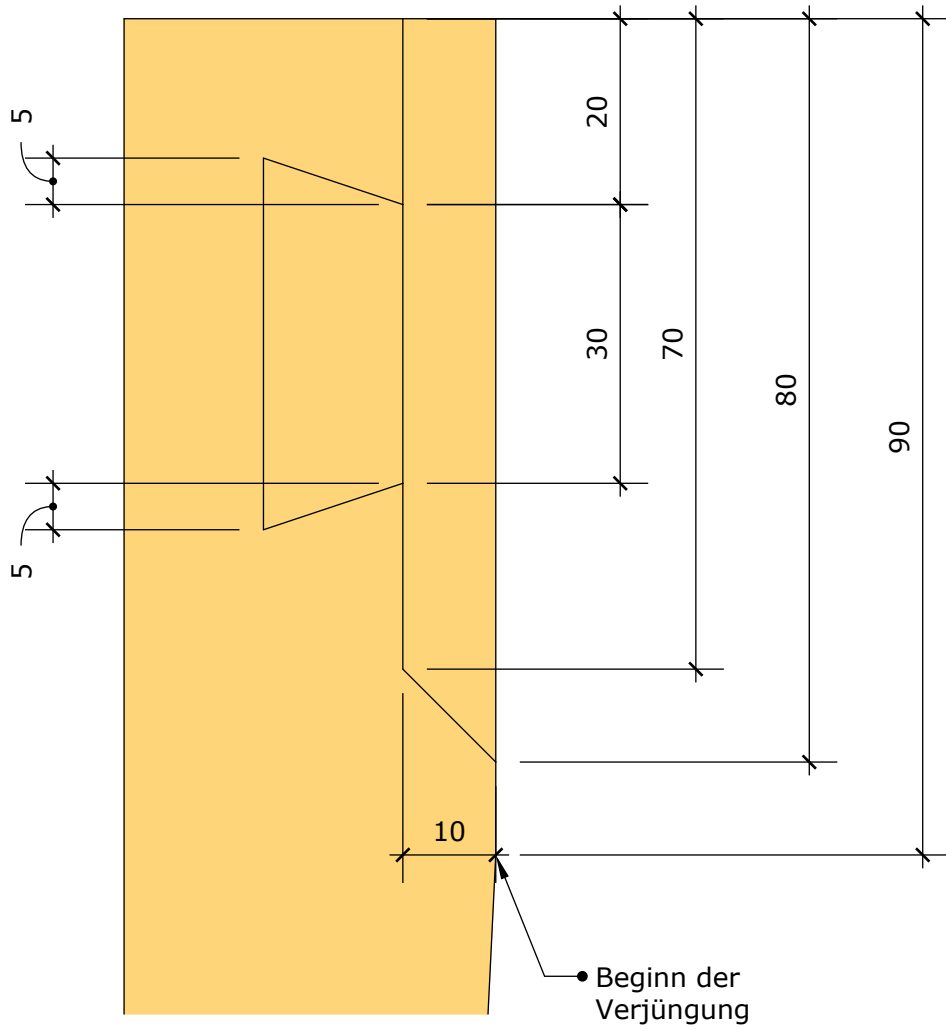




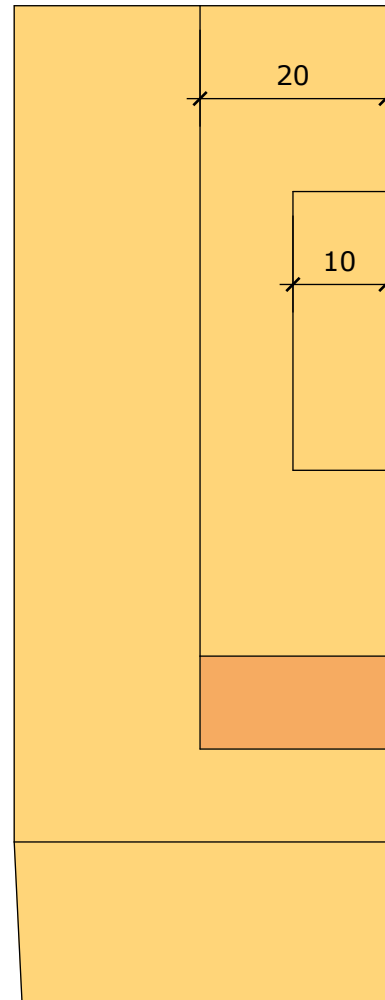


Ansicht von unten

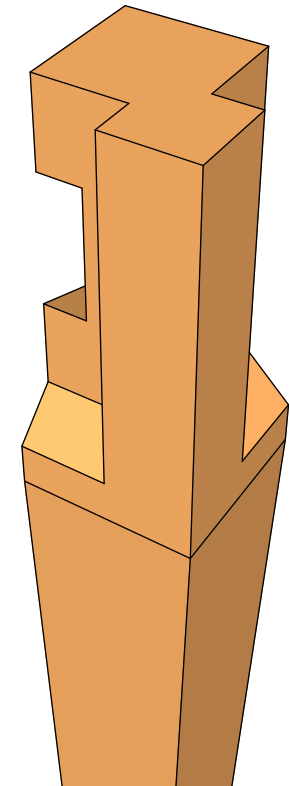
Ansicht von oben

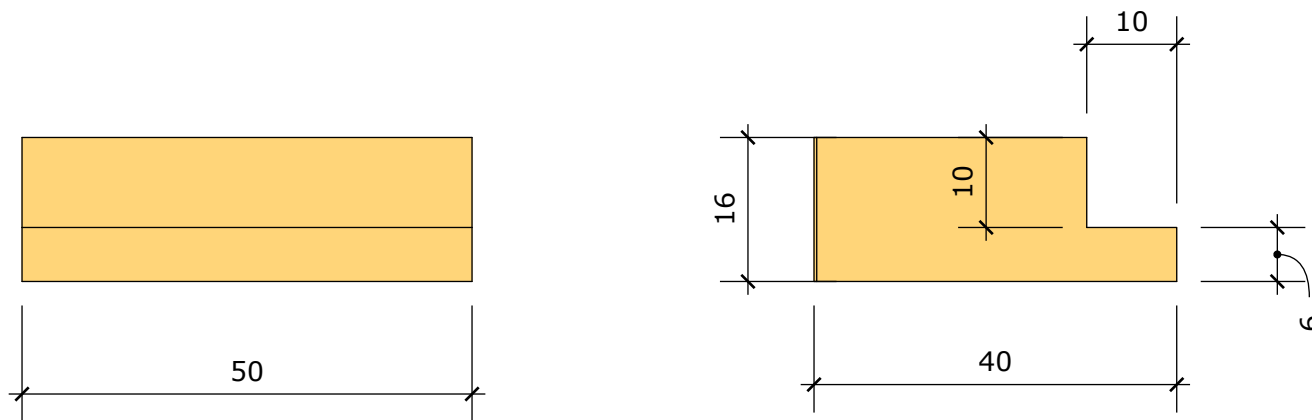


Ansicht von vorne



Ansicht von links





Die angegebenen Maße sind nur Richtwerte und müssen nicht genau eingehalten werden

Maserrichtung beachten, Maserung läuft quer!