

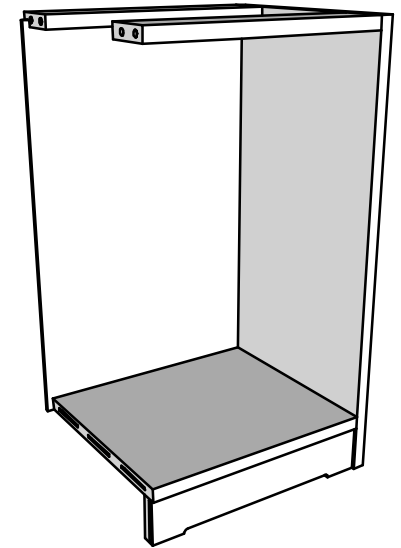
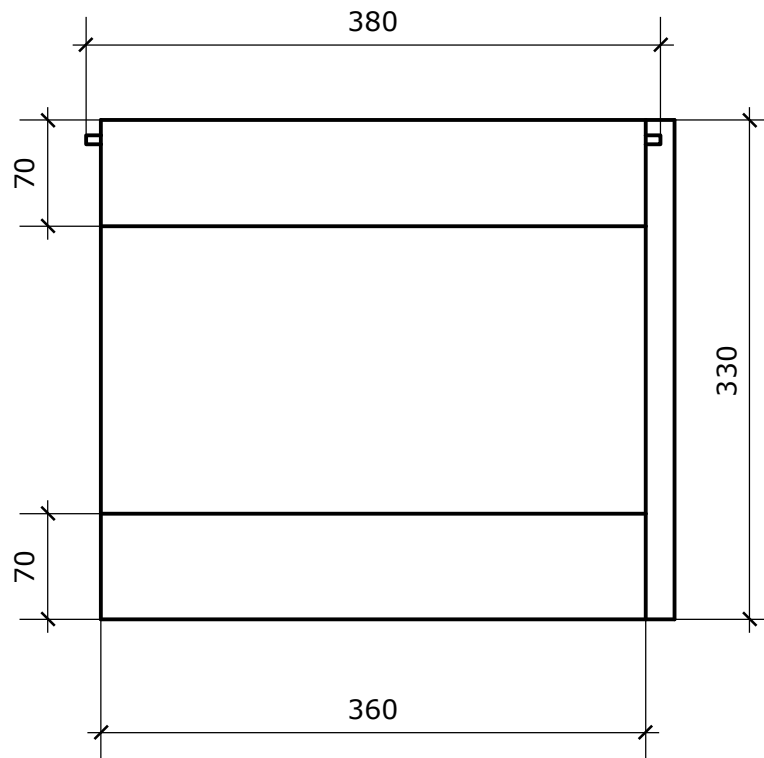
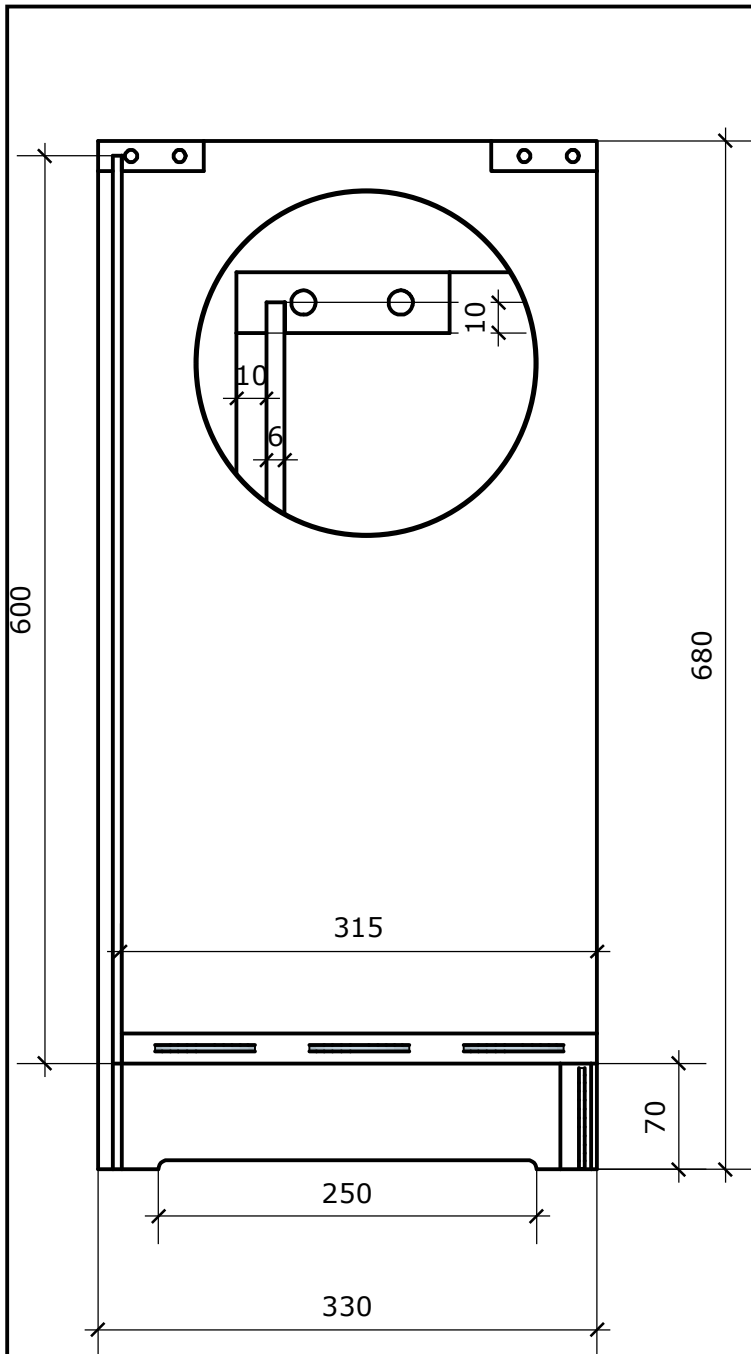
Heiko Rech  
 Spiemontstrasse 38  
 66606 St.Wendel  
 info@heiko-rech.de



Titel:  
 Ansichten  
 Datum: November 4, 2014

Möbelbau Leimholz

Seite 1



## Stückliste

Pos.	Bezeichnung	Menge	Länge	Breite	Stärke
1	Seite	2	680	330	20
2	Traverse/ Sockel	3	360	70	20
3	Boden	1	360	315	20
4	Rückwand	1	600	380	6

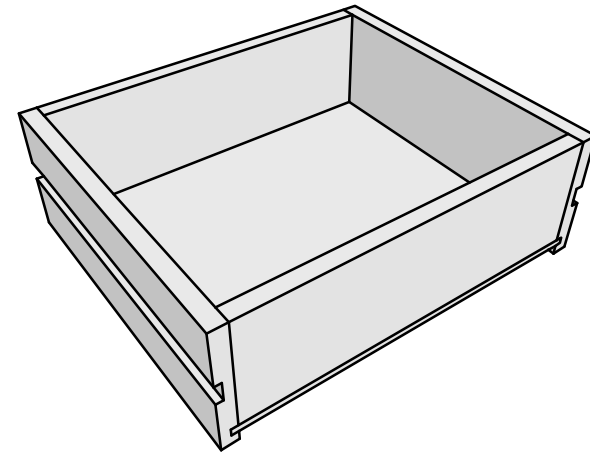
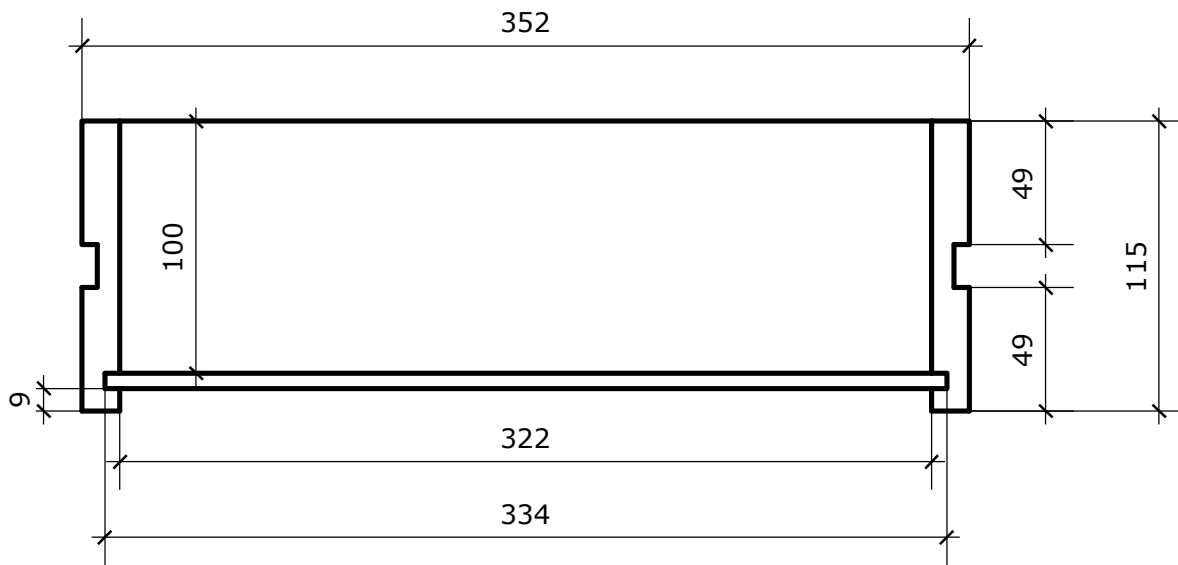
Heiko Rech  
 Spiemontstrasse 38  
 66606 St.Wendel  
 info@heiko-rech.de



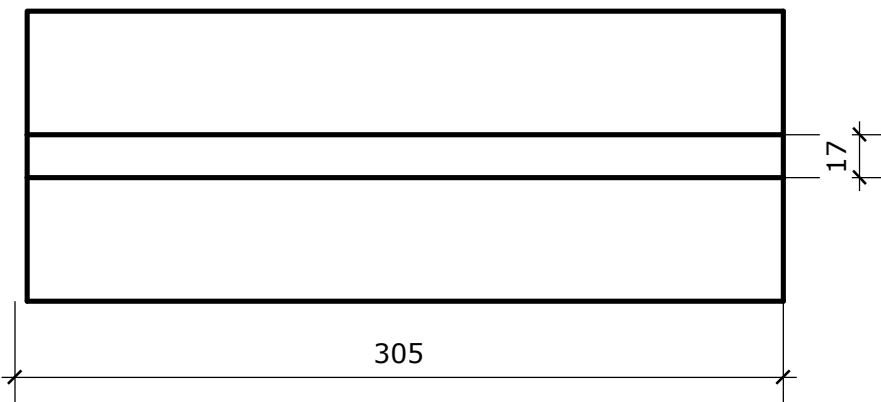
Titel:  
 Korpus  
 Datum: November 4, 2014

Möbelbau Leimholz

Seite 2



## Stückliste



Pos.	Bezeichnung	Menge	Länge	Breite	Stärke
1	Seite	2	305	115	15
2	Vorne/ Hinten	2	322	100	15
3	Boden	1	334	305	6
4	Blende	1	395	150	20

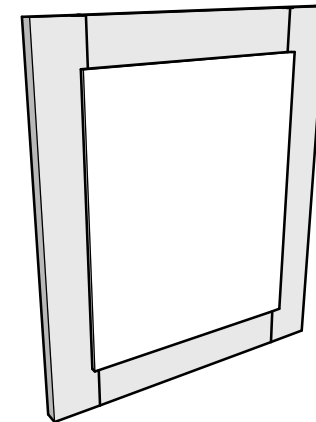
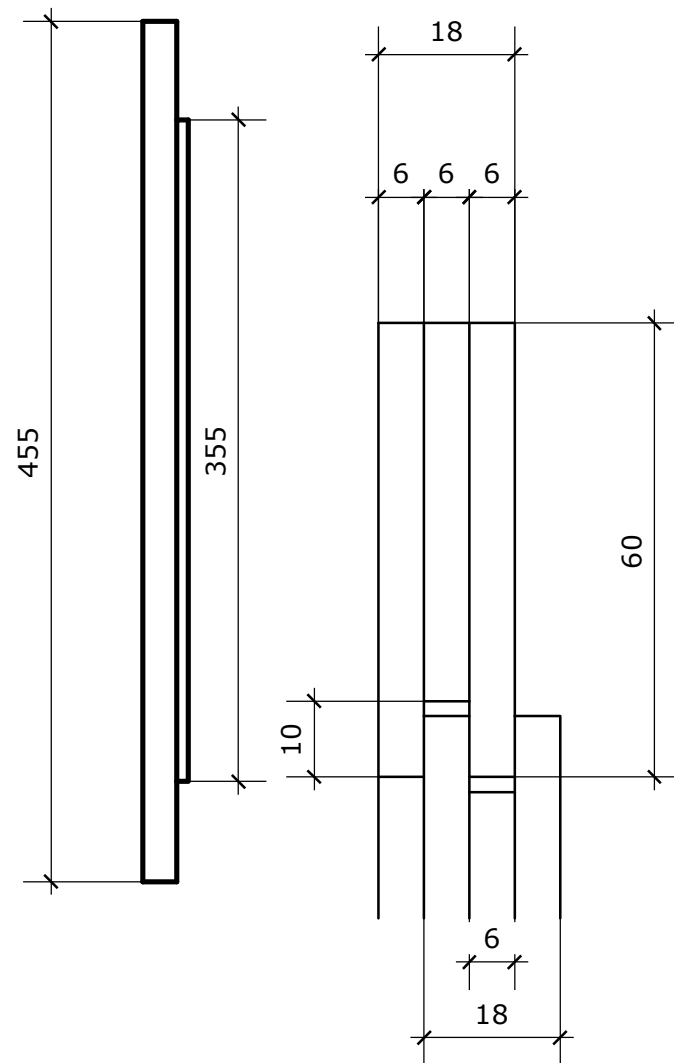
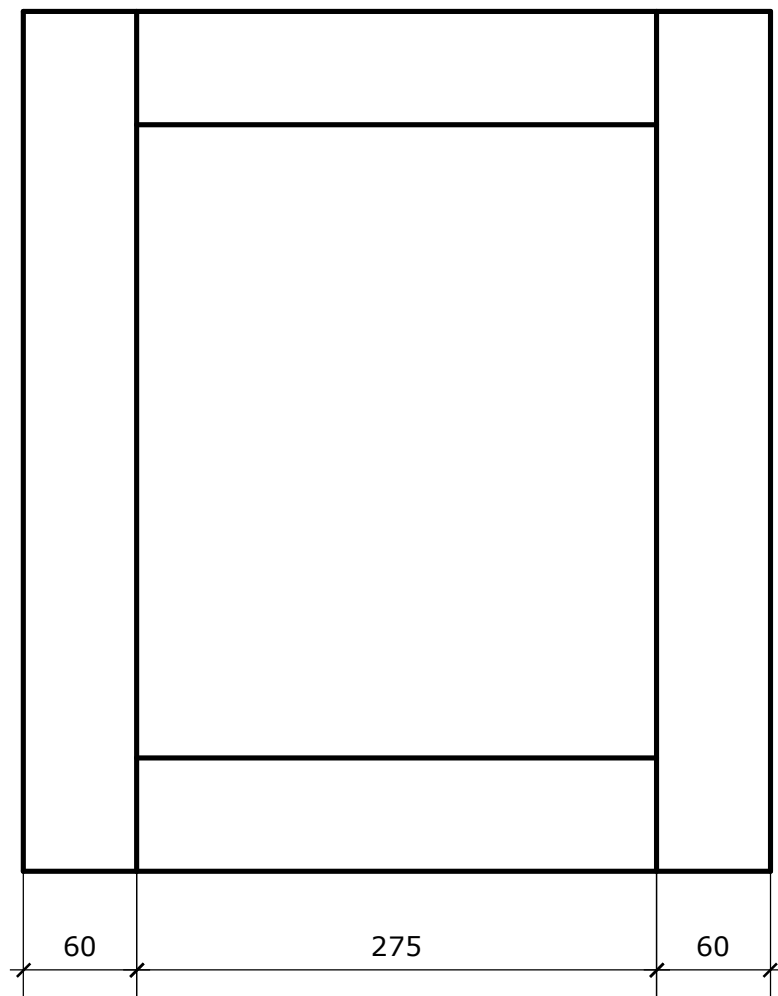
Heiko Rech  
 Spiemontstrasse 38  
 66606 St.Wendel  
 info@heiko-rech.de



Titel:  
 Schublade  
 Datum: November 4, 2014

Möbelbau Leimholz

Seite 3



## Stückliste

Pos.	Bezeichnung	Menge	Länge	Breite	Stärke
1	Aufrecht	2	455	60	18
2	Quer	2	295	60	18
3	Füllung	1	355	295	18

Heiko Rech  
 Spiemontstrasse 38  
 66606 St.Wendel  
 info@heiko-rech.de

Titel:

Tür

Datum: November 4, 2014

Möbelbau Leimholz

Seite 4

