

## Stückliste

Pos.	Bezeichnung	Länge	Breite	Särke	Anzahl
1	Seitenteil	482x	200x	18	2
2	Boden/ Deckel	250x	185x	18	2
3	Rückwand	482x	268x	6,5	1
4	Einlegeboden	249x	180x	18	1
5	Platte	305x	230x	18	2
6	Rahmen aufrecht	480x	60x	18	2
7	Rahmen quer	180x	60x	18	2
8	Füllung	178x	378x	6,5	1

Heiko Rech  
 Spiemontstrasse 38  
 66606 St.Wendel  
 info@heiko-rech.de

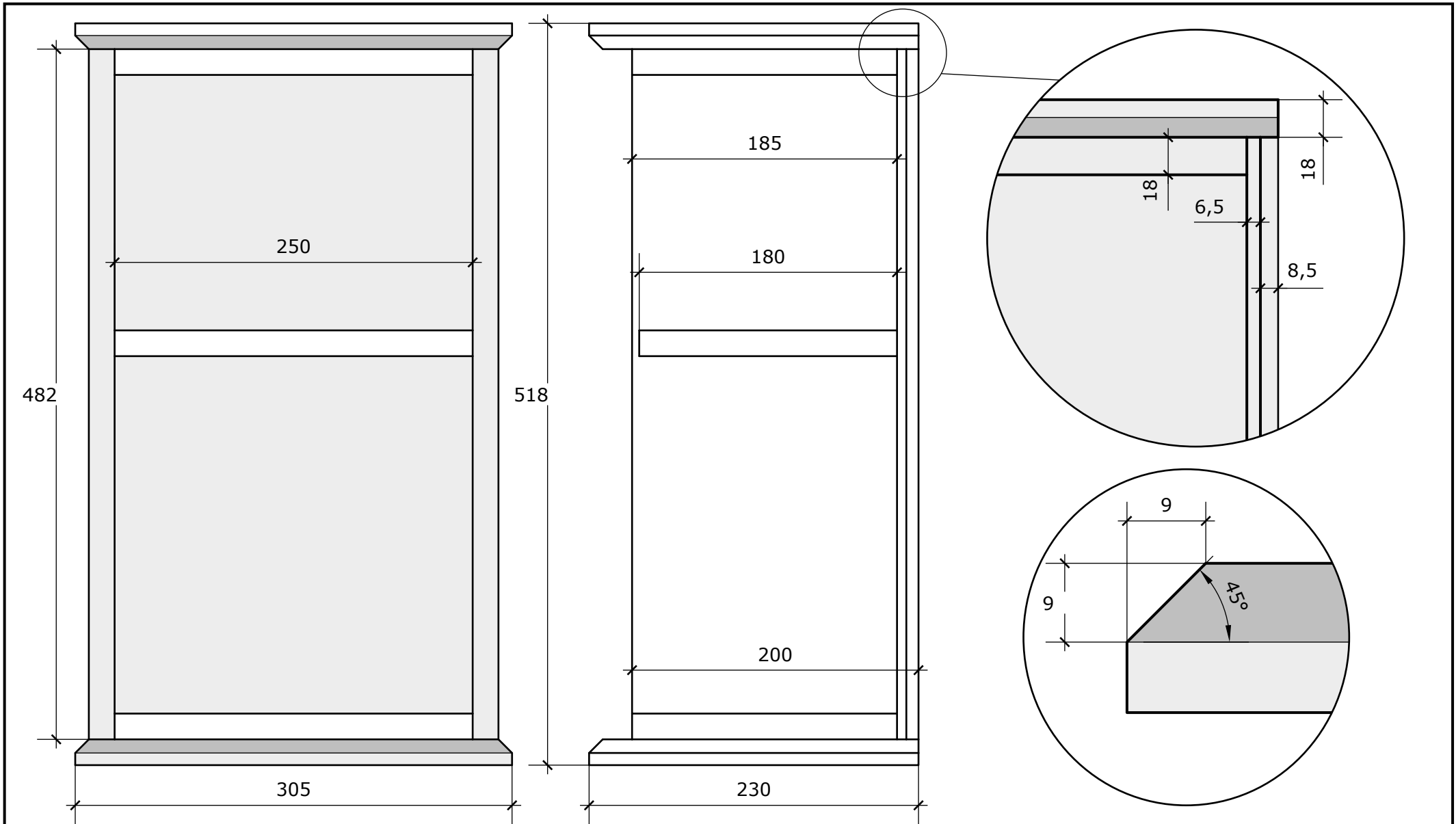


Titel:  
 Isometrie und Stückliste

Datum: Mai 30, 2014

Kleines Schränkchen

Seite



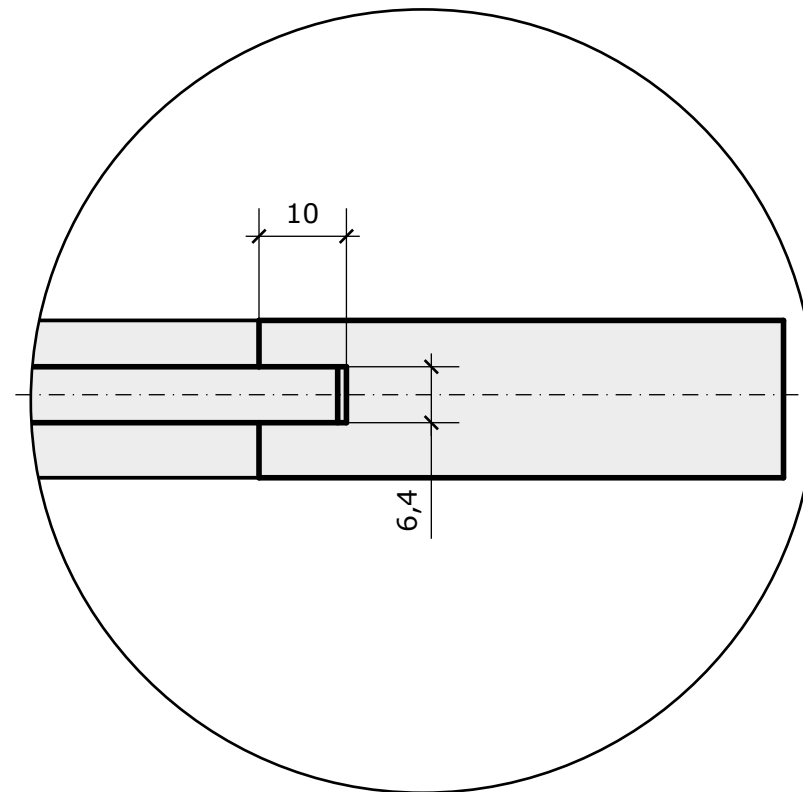
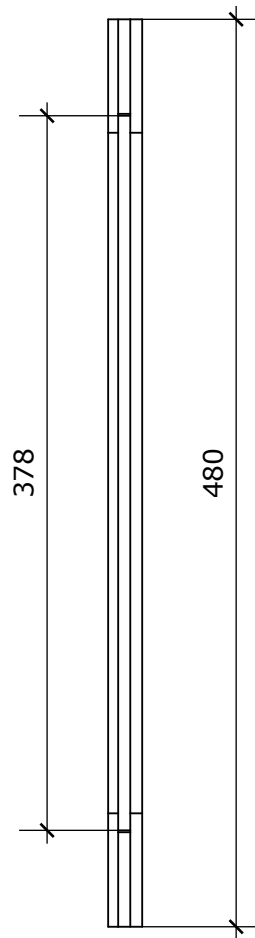
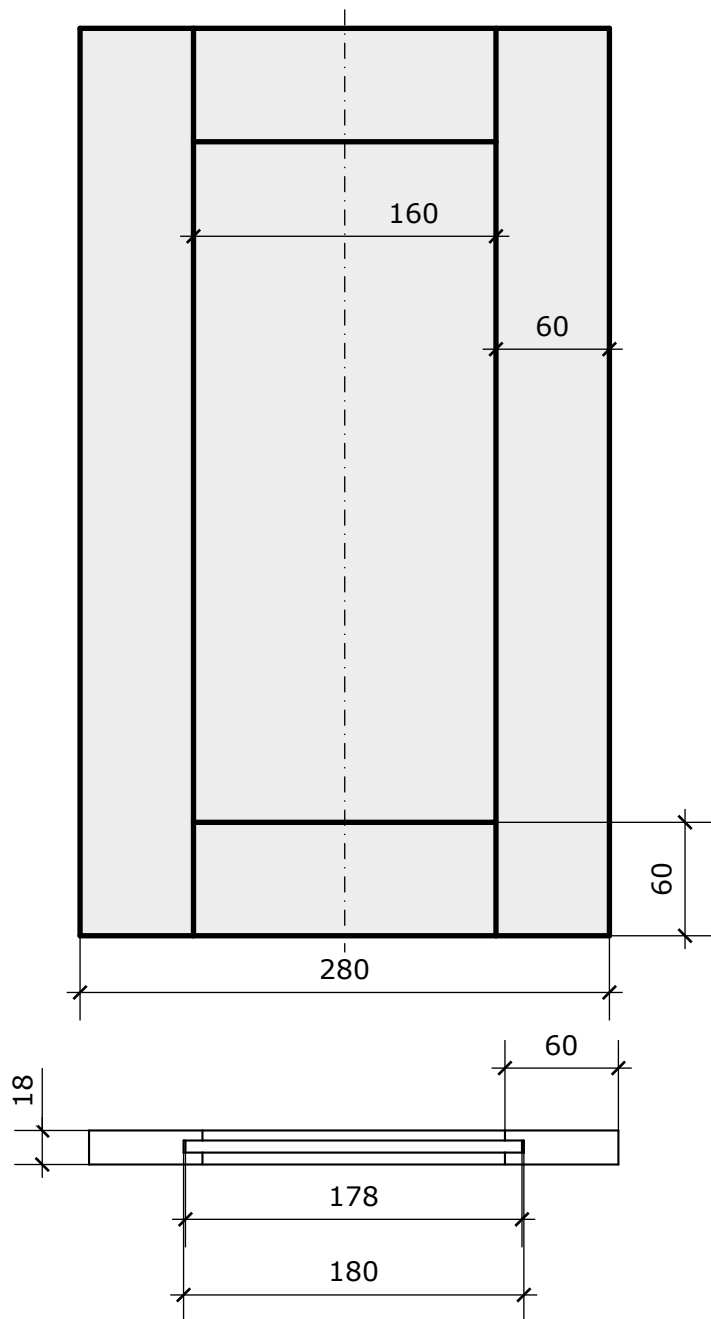
Heiko Rech  
 Spiemontstrasse 38  
 66606 St.Wendel  
 info@heiko-rech.de

Titel:  
 Korpus  
 Datum: Mai 30, 2014

Kleines Schränkchen

Seite 1





Heiko Rech  
 Spiemontstrasse 38  
 66606 St. Wendel  
 info@heiko-rech.de



Titel:  
 Tür  
 Datum: Mai 30, 2014

Kleines Schränkchen

Seite 2